

①9 RÉPUBLIQUE FRANÇAISE  
INSTITUT NATIONAL  
DE LA PROPRIÉTÉ INDUSTRIELLE  
PARIS

①1 N° de publication : **2 617 695**  
(à n'utiliser que pour les  
commandes de reproduction)

②1 N° d'enregistrement national : **87 09990**

⑤1 Int Cl<sup>4</sup> : A 46 B 11/02.

①2 **DEMANDE DE BREVET D'INVENTION**

A1

②2 Date de dépôt : 7 juillet 1987.

③0 Priorité :

④3 Date de la mise à disposition du public de la  
demande : BOPI « Brevets » n° 2 du 13 janvier 1989.

⑥0 Références à d'autres documents nationaux appa-  
rentés :

⑦1 Demandeur(s) : *PRALY Bernard*. — FR.

⑦2 Inventeur(s) : Bernard Praly.

⑦3 Titulaire(s) :

⑦4 Mandataire(s) :

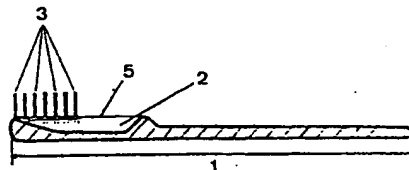
⑤4 Brosse à dents jetable.

⑤7 La présente invention concerne un modèle de brosse à  
dents jetable, à réservoir incorporé 2. Elle est caractérisée par  
sa taille réduite, la partie du corps située, sous et proche des  
poils servant de réservoir (2cl environ) comportant pour la  
partie supérieure proche des poils une partie de moindre  
épaisseur 5 servant de mécanisme poussoir, lors d'une pres-  
sion du pouce de l'utilisateur.

Une pression occasionne le transfert du dentifrice contenu  
dans le réservoir, entre les poils de la brosse par l'intermé-  
diaire de petits orifices 4 prévu à cet effet entre les poils 3.

Les revendications portent sur :

- 1) La qualité et les dimensions réduites.
- 2) Le réservoir intégré (2 cl environ).
- 3) Le mécanisme poussoir formant la partie supérieure  
proche des poils.
- 4) Les orifices aménagés sur la partie supérieure entre les  
poils.



R 2 617 695 - A1

## DESCRIPTION.

LA PRESENTE INVENTION CONCERNE : UNE BROSSA A DENTS D'UN MODELE "JETABLE", AVEC RESERVOIR INCORPORE .

L'UTILISATION DE LA BROSSA A DENTS TRADITIONNELLE, OCCASIONNANT UN CERTAIN NOMBRE DE MANUTENTION, AVANT ET APRES L'UTILISATION.

5 LE DISPOSITIF SELON L'INVENTION PERMET A LA FOIS, D'EDIMINER CES MANUTENTIONS, ET D'AMELIORER LE NIVEAU D'HYGIENE.

LE DISPOSITIF SELON L'INVENTION CONCERNE EN EFFET : UN RESERVOIR D'UNE CONTENANCE DE DEUX CENTILITRES (ENVIRON)(2) AMENAGES DANS LA PARTIE CONSTITUANT LA TETE DE LA BROSSA ET SE SITUANT A LA FOIS, SOUS, ET  
10 PROCHE DES POILS(3).

SELON UNE FORME PREFERENTIELLE, LA PARTIE SUPERIEURE DE CE RESERVOIR SE DISTINGUERA PAR DEUX PARTIES DIFFERENTES :

1) LA PARTIE SITUÉE PROCHE DES POILS, (5) DE MOINDRE EPAISSEUR, DE FACON A S'ECRASER SOUS UNE PRESSION DU POUCE DE L'UTILISATEUR.

15 2) LA PARTIE SITUÉE SOUS LES POILS, SERVANT A LA FOIS DE SUPPORT A CES DERNIERS, ET SUR LAQUELLE SERA AMENAGE DE PETITS ORIFICES(4) PAR LESQUELS LE DENTIFRICE CONTENU DANS LE RESERVOIR SERA EJECTE ENTRE LES POILS LORS DE LA PRESSION EFFECTUEE SUR LA PARTIE I .

LE DISPOSITIF PEUT ETRE REALISE EN MATIERE PLASTIQUE, DE PREFERENCE  
20 DE QUALITE ET DE DIMENSIONS REDUITES, POUR OBTENIR UN PRIX DE REVIENT MINIMUM, EN RAPPORT A SON USAGE UNIQUE.

LES DESSINS ANNEXES, ILLUSTRONT L'INVENTION :

LA FIGURE 1 REPRESENTE EN COUPE, LE DISPOSITIF SELON L'INVENTION.

LA FIGURE 2 REPRESENTE EN VUE DE DESSUS, CE MEME DISPOSITIF,  
25 FAISANT APPARAITRE LES ORIFICES(4) PRECEDAMMENT CITES.

LES DIMENSIONS DU DISPOSITIF REPRESENTE SUR LES CROQUIS ANNEXES, POURONT ETRE LES SUIVANTES :

UNE LONGUEUR TOTALE(1) DE DOUZES CENTIMETRES, DONT HUIT FORMERONT LE MANCHE, D'UNE EPAISSEUR DE 0,4 CM, ET D'UNE LARGEUR DE 0,5 CM; ET QUATRE  
30 FORMERONT LA TETE, D'UNE EPAISSEUR DE 0,8 CM ET D'UNE LARGEUR DE UN CM.

LE DISPOSITIF SELON L'INVENTION, EST PARTICULIEREMENT DESTINE POUR L'AMELIORATION DE L'HYGIENE DENTAIRE PAR SON USAGE UNIQUE; SON AUTONOMIE, ET LES NOUVELLES POSSIBILITES D'EXPLOITATION.

DISPOSITIF CARACTERISE EN CE QUE LA TETE DE LA BROSSA FORME A LA FOIS,  
35 LE CORPS DU RESERVOIR, LE SUPPORT DES POILS, ET LE MECANISME D'UTILISATION.

## 2

## REVENDEICATIONS.

- 1) DISPOSITIF POUR TRANSFORMER UNE BROSSSE A DENTS TRADITIONNELLE, EN BROSSSE A DENTS "JETABLE" ET AUTONOME. CARACTERISEE EN CE QU'ELLE COMPORTE UN RESERVOIR (2) CONTENANT ENVIRON DEUX CENTILITRES DE DENTIFRICE.
- 2) DISPOSITIF SELON LA REVENDEICATION I, CARACTERISEE EN CE QUE LA PARTIE 5 SUPERIEURE DE CE RESERVOIR FORMANT AUSSI LE CORPS DE LA BROSSSE, CE DISTINGUE PAR DEUX PARTIE DIFFERENTES : (LA PARTIE I ET LA PARTIE 2).  
LA PARTIE I SERVANT DE SUPPORT AUX POILS (3), COMPORTANT DE PETITS ORIFICES (4) UNE DOUZAINNE ENVIRON, PERMETTANT LA SORTIE DU DENTIFRICE CONTENU DANS LE RESERVOIR (2).
- 10 LA PARTIE 2 PROCHE DES POILS, DE MOINDRE EPAISSEUR (5), POUVANT S'ECRASER SOUS LA PRESSION DU POUCE DE L'UTILISATEUR, OCCASIONNANT LA SORTIE DU DENTIFRICE CONTENU, ENTRE LES POILS (3), PAR L'INTERMEDIAIRE DES PETITS ORIFICES (4), AMENAGES SUR LA PARTIE I.
- 3) DISPOSITIF SELON L'UNE QUELCONQUE DES REVENDEICATIONS PRECEDENTES CARACTERISEE, EN CE QUE LA TETE DE LA BROSSSE FORME A LA FOIS, LE CORPS DU RESERVOIR 15 LE SUPPORT DES POILS, ET LE MECANISME D'UTILISATION : DISPOSITIF REALISE EN MATIERE PLASTIQUE, (DE QUALITE ALIMENTAIRE) AVEC DES DIMENSIONS, ET QUANTITES DE POILS REDUITENT, EN RAPPORT A SON USAGE UNIQUE.

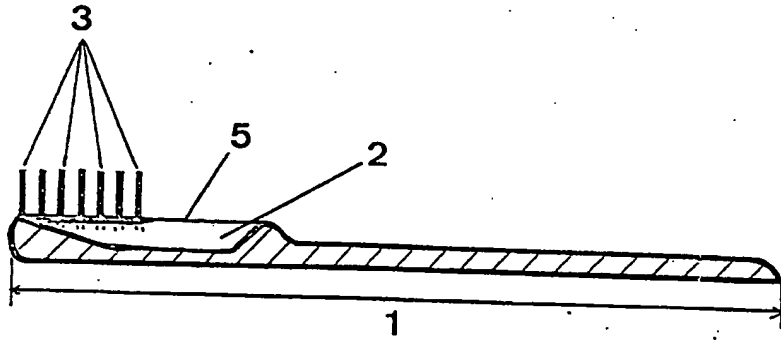


FIG. 1

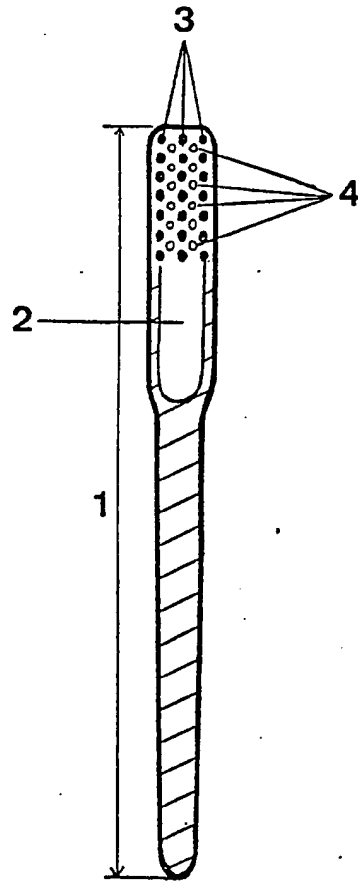


FIG. 2